

# Mapeband TPE

## Banda em TPE para a selagem e impermeabilização elástica de juntas de dilatação e fissuras sujeitas a movimentos



### CAMPOS DE APLICAÇÃO

Impermeabilizações de juntas de dilatação de obras rodoviárias, túneis, obras hidráulicas e coberturas sujeitas a movimentos até 5 ou 10 mm de amplitude, usando respetivamente o **Mapeband TPE 170** ou **Mapeband TPE 325**.

### Alguns exemplos de aplicação

- Impermeabilização elástica de juntas de dilatação sujeitas a amplos movimentos de trabalho.
- Impermeabilização elástica de juntas em túneis e obras rodoviárias, etc.
- Selagem de juntas de dilatação em painéis prefabricados.
- Selagem de juntas estruturais em fachadas.
- Juntas estanques em obras hidráulicas como canais, tanques, coletores de esgotos, condutas, etc.
- Impermeabilização de juntas rodoviárias.
- Impermeabilização de juntas de dilatação em coberturas planas.

### CARACTERÍSTICAS TÉCNICAS

**Mapeband TPE** é constituído por uma banda em TPE de 17 ou 32,5 cm de largura, respetivamente **Mapeband TPE 170** e **Mapeband TPE 325**, de 1,2 mm de espessura, reforçada no rebordo externo, com um tecido não tecido em poliéster.

**Mapeband TPE** deve ser aplicado mediante colagem

com **Adesilex PG4**, adesivo epoxídico bicomponente tixotrópico, de baixa viscosidade.

TPE, sinónimo de Termoplástico Poliolefínico Elastómero, é o nome de um grupo específico de poliolefinas que une as melhores propriedades da tecnologia dos polímeros termoplásticos e dos elastómeros sintéticos.

**Mapeband TPE** pode ser soldado “a quente” através de um soprador de ar quente eletrónico Leister, ou “a frio” através da utilização do adesivo de contacto como **Adesilex LP**, adesivo policloroprénico em solvente de dupla colagem. Tal operação permite realizar facilmente as junções em linha ou criar peças especiais da banda, garantindo a impermeabilização do sistema.

A banda conserva permanentemente a sua elasticidade e deformabilidade, mesmo com temperaturas baixas, e além disso, resiste ainda ao envelhecimento, mesmo se exposta aos agentes atmosféricos e raios ultravioleta. Devido à sua composição, o **Mapeband TPE** tem uma ótima resistência aos álcalis, aos betumes, às lixívias diluídas, às soluções ligeiramente ácidas e às soluções salinas.

### AVISOS IMPORTANTES

- Não utilizar **Mapeband TPE** no caso de entrar em contacto com óleos minerais, gasolina e solventes agressivos (acetonas, ésteres, hidrocarbonetos).
- Não aplicar **Mapeband TPE** sobre suportes que não estejam perfeitamente limpos, secos ou incoerentes.
- Proteger **Mapeband TPE** de perfuração.

# Mapeband TPE

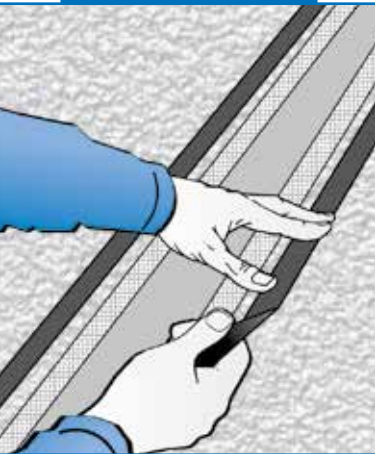


Figura 1

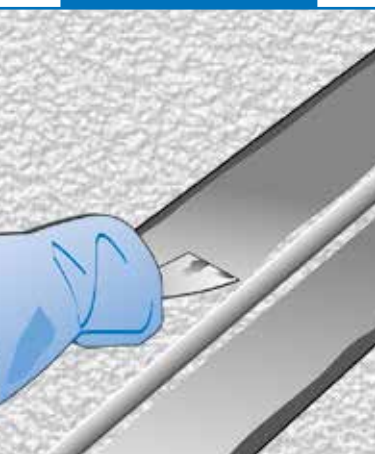


Figura 2



Figura 3

## MODO DE APLICAÇÃO

### Preparação do suporte

As superfícies sobre as quais deve ser aplicado **Mapeband TPE** devem estar isentas de óleos, gorduras, tintas, poeiras e partes incoerentes ou em fase de destacamento.

Eventuais pinturas ou revestimentos devem ser removidos por jacto de areia ou esmerilagem. Esta última operação torna-se indispensável no caso de as superfícies terem sido tratadas com resinas em poliéster, epoxídicas, poliuretânicas ou se forem em material vítreo.

Se o **Mapeband TPE** for aplicado sobre uma superfície metálica, eliminar qualquer resto de ferrugem, tintas, gorduras, etc., mediante jacto de areia até ao metal branco.

No momento da aplicação, a superfície sobre a qual será colado o **Mapeband TPE**, deverá estar seca.

Para obter uma junta com um perfil bem definido, colar uma fita de papel adesivo sobre a superfície externa da junta de modo obter uma largura de pelo menos 1 cm superior àquela da banda em TPE sobre o qual será espalhado o adesivo (fig. 1). Após o assentamento, a colagem e o acabamento com espátula, a fita adesiva será removida.

### Produtos a usar para a colagem

**Adesilex PG4**, adesivo epoxídico bicomponente tixotrópico de baixa viscosidade.

### Preparação do adesivo Adesilex PG4

Os dois componentes do **Adesilex PG4** devem ser muito bem misturados.

Verter o componente B (endurecedor de cor branca) no componente A (cinzento) e misturar com berbequim munido de agitador de baixa rotação até à completa homogeneização da mistura (cor cinzenta uniforme).

As embalagens são já pré-doseadas, por isso, deve-se evitar retirar quantidades parciais do produto para não incorrer em erros acidentais de dosagem dos dois componentes, o que poderia levar a um endurecimento falhado ou incompleto. No caso em que as embalagens devem ser utilizadas parcialmente, utilizar uma balança eletrónica de precisão.

Para mais informações consultar a respetiva ficha técnica.

### Colagem do produto

Aplicar com uma espátula lisa, sobre suporte perfeitamente limpo e seco, uma primeira camada uniforme de cerca de 1-2 mm de **Adesilex PG4**, tentando não introduzir o adesivo no interior da junta (fig. 2).

Assentar o **Mapeband TPE** exercendo uma ligeira pressão sobre os lados do tecido não tecido da banda, com o cuidado de não criar rugas e de não introduzir bolhas de ar (fig. 3). Aplicar uma segunda camada, fresco sobre fresco, de **Adesilex PG4** cobrindo



Figura 4

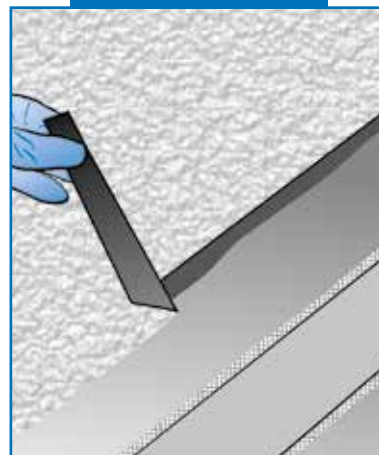


Figura 5

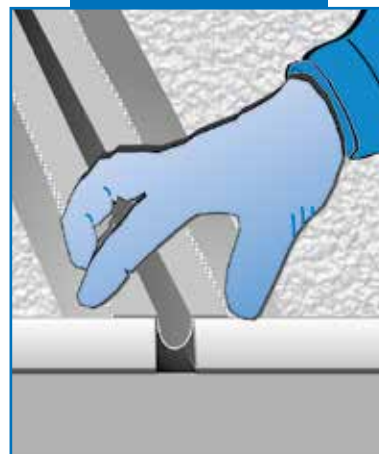


Figura 6

## DADOS TÉCNICOS (valores típicos)

### DADOS IDENTIFICATIVOS DO PRODUTO

Cor:	cinzento
Dimensões disponíveis:	17 cm ( <b>Mapeband TPE 170</b> ) 32,5 cm ( <b>Mapeband TPE 325</b> )
Largura da zona dilatável (mm):	
– Mapeband TPE 170:	50
– Mapeband TPE 325:	165
Espessura (EN 1849-2) (mm):	1,2

### PRESTAÇÕES FINAIS

Carga de rutura (EN ISO 527-1) (N/mm <sup>2</sup> ):	> 4,5
Alongamento à rutura (EN ISO 527-1) (%):	> 650
Flexão à temperatura baixa (SIA V280/3) (°C):	< -30
Resistência aos agentes atmosféricos e aos raios ultravioleta (SIA V280/10) (h):	> 5000
Resistência às raízes (SIA V280/11):	nenhuma passagem de raízes
Classe de inflamabilidade (DIN 4102/1):	B2
Impermeabilidade (EN 1928-B) (N/mm <sup>2</sup> ):	≤ 0,6
Índice de resistência à difusão ao vapor aquoso (SAI V280/6) (μ):	cerca de 30000
Resistência à perfuração mecânica (SIA V280/15) (500 g de altura de queda) (mm):	> 500
Resistência à temperatura:	de -20°C a +80°C
Alongamento máximo da zona de dilatação (mm):	
– Mapeband TPE 170:	5
– Mapeband TPE 325:	10

por completo a tira em tecido com a nova camada do produto (fig. 4). Alisar o produto com uma espátula plana.

Quando estiver terminada a aplicação da segunda camada de **Adesilex PG4**, polvilhar com quartzo (com granulometria 0,5 mm), de modo a criar uma superfície suficientemente áspera e de seguida remover lentamente a fita de papel adesivo (fig. 5).

**Mapeband TPE** deve ser protegido de eventuais danos (p.ex. furos) durante as fases de aplicação.

No caso de fortes movimentos, **Mapeband TPE** deve ser aplicado criando no interior da junta uma forma de “Ω” (ómega) invertido (fig. 6).

As juntas entre as duas bandas de **Mapeband TPE** devem ser efetuadas sobrepondo e colando a parte central em TPE por pelo menos 5 cm mediante soldadura “a quente” ou “a frio”, como precedentemente ilustrado.

Em correspondência de intersecções em T ou em cruz, utilizar as peças especiais adequadas **Mapeband TPE T** ou **Mapeband TPE Cross** disponíveis seja no formato 17 cm ou 32,5 cm.

Para facilitar e tornar mais firmes as soldaduras das peças em TPE, pressionar com rolo de pressão (fig.3).

### EMBALAGENS

O **Mapeband TPE** está disponível em dois formatos em caixas de cartão:

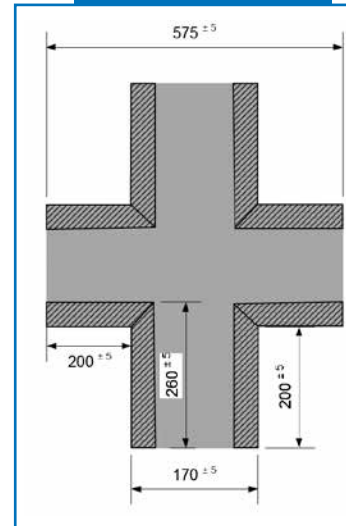


Figura 7  
Mapeband TPE 170  
Cross

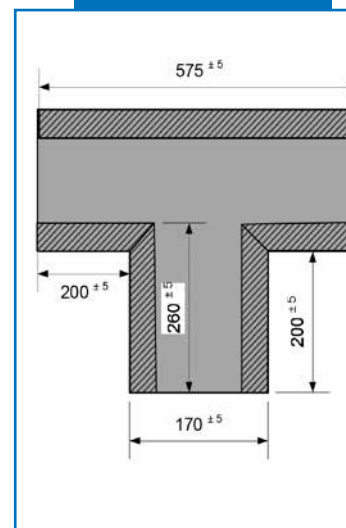


Figura 8  
Mapeband TPE 170 T

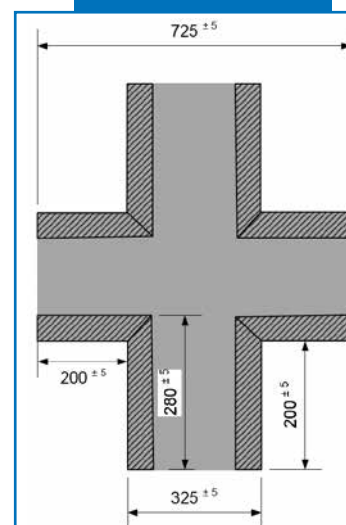


Figura 9  
Mapeband TPE 325  
Cross



# Mapeband TPE

- Mapeband TPE 170 (largura 17 cm):  
1 rolo de 30 m x 17 cm;
- Mapeband TPE 325 (largura 32,5 cm):  
1 rolo de 30 m x 32,5 cm.

- Peças especiais:
  - Mapeband TPE 170 T (57x35 cm);
  - Mapeband TPE 170 Cross (57x57 cm);
  - Mapeband TPE 325 T (72x52 cm);
  - Mapeband TPE 325 Cross (72x72 cm);

## INSTRUÇÕES DE SEGURANÇA PARA A PREPARAÇÃO E A COLOCAÇÃO EM EXERCÍCIO

Mapeband TPE é um artigo, referindo-se às normas europeias vigentes (Reg. 1906/2007/CE-REACH) não requer a preparação da ficha de segurança. Durante a utilização recomenda-se usar luvas e óculos de proteção e seguir as instruções de segurança previstas no local de trabalho.

PRODUTO PARA USO PROFISSIONAL.

### ADVERTÊNCIA

As informações e prescrições acima descritas, embora correspondendo à nossa melhor experiência, devem considerar-se, em todos os casos, como puramente indicativas e devem ser confirmadas por aplicações práticas exaustivas; portanto, antes de aplicar o produto, quem tencione dele fazer uso

é obrigado a determinar se este é ou não adequado à utilização prevista, assumindo todavia toda a responsabilidade que possa advir do seu uso.

Consultar sempre a versão atualizada da ficha técnica, disponível no nosso site [www.mapei.com](http://www.mapei.com)

### INFORMAÇÃO JURÍDICA

O teor desta Ficha Técnica pode ser utilizado noutro documento de projeto, mas o documento assim obtido, não poderá, de forma alguma, substituir ou complementar a Ficha Técnica em vigor no momento da aplicação do produto Mapei. Para a Ficha Técnica e as informações sobre a garantia mais atualizadas, visite o nosso site [www.mapei.com](http://www.mapei.com). **QUALQUER ALTERAÇÃO DO TEXTO OU DAS CONDIÇÕES PREVISTAS NESTA FICHA TÉCNICA OU DESTA DERIVADA, TORRARÃO INAPLICÁVEIS TODAS AS GARANTIAS MAPEI RELACIONADAS.**

As referências relativas a este produto estão disponíveis a pedido e no site da Mapei [www.mapei.pt](http://www.mapei.pt) ou [www.mapei.com](http://www.mapei.com)

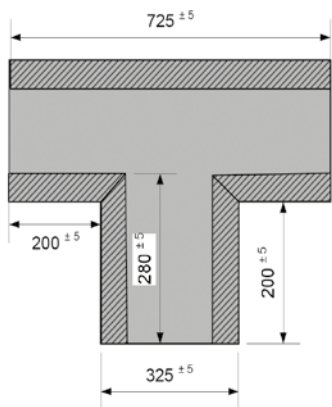


Figura 10  
Mapeband TPE 325 T



## MEMÓRIA DESCRITIVA DO PRODUTO

Fornecimento e aplicação de banda em TPE (tipo Mapeband TPE) da MAPEI SpA) para a selagem e impermeabilização de juntas estruturais, colado ao suporte com adesivo epoxídico bicomponente tixotrópico de baixa viscosidade (tipo Adesilex PG4 da MAPEI S.p.A.).

A aplicação deve ser efetuada no seguinte modo:

- aplicação, com uma espátula lisa, sobre suporte limpo e seco, de uma primeira camada uniforme de cerca de 1-2 mm de Adesilex PG4 tentando não introduzir o adesivo no interior da junta;
- aplicação de Mapeband TPE exercendo uma ligeira pressão sobre os lados em tecido não tecido da banda, com o cuidado de não criar rugas e de não introduzir bolhas de ar;
- aplicação de uma segunda camada do adesivo, fresco sobre fresco, de modo a englobar o tecido não tecido das faixas em poliéster entre as duas camadas do adesivo;
- polvilhar sobre o adesivo ainda fresco com quartzo para favorecer a aderência do produto a aplicar de seguida.



O PARCEIRO MUNDIAL DOS CONSTRUTORES